

技术参数表：

# WSR 600M

---

多功能安装车



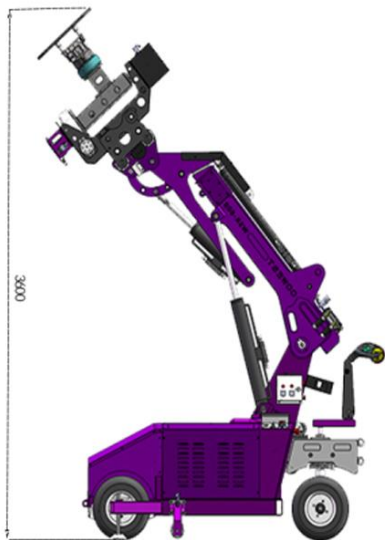
WSR600M多功能车，增加了叉装功能、以及卷扬机吊钩功能；尤其适合玻璃幕墙，铝合金装饰板，混凝土墙体预制件，大理石等板材在建筑体外或楼层内的安装。满足客户在建筑施工，装修等环节涉及到的其他应用，如叉装在装修中需搬运的中小型建筑材料，高楼层吊运家具等应用，实现一机多用，在各种场景下应用自如的需求。客户可根据需要选择标准型玻璃安装车，或者集三种功能于一体的WSR600多功能车。

## WSR 600M - 参数尺寸图

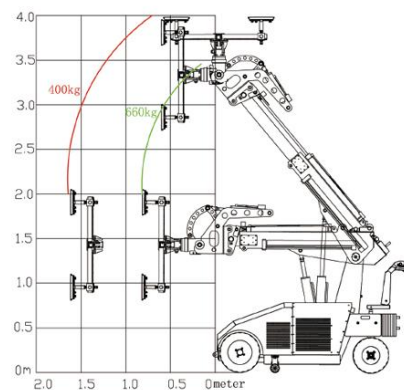
### 性能参数

型号	WSR600M (多功能款)					
	吸盘架状态 (WSR600 标准款)		叉齿状态		卷扬机状态	
最大作业高度	3.6M		3.6M		3.6M	
最大起重量	600kg		600kg		600kg	
最大吸取板材尺寸	5*3M		-		-	
空载行驶速度	0-4km/h		0-4km/h		0-4km/h	
爬坡能力	15%		15%		15%	
额定功率	2.2kw		2.2kw		2.2kw	
驱动方式	24V 电机前驱		24V 电机前驱		24V 电机前驱	
电池容量	2* DC12V 150Ah		2* DC12V 150Ah		2* DC12V 150Ah	
充电电压	AC 110V-220V		AC 110V-220V		AC 110V-220V	
整车续航能力	4h-8h		4h-8h		4h-8h	
前臂伸缩距离	650mm		650mm		650mm	
吸盘吸力	600kg		叉齿最大间距	1M	卷扬机钢丝绳长度	36M
真空泵	双泵双系统		叉齿最大长度	1060mm	钢丝绳速	150mm/s
真空安全提示	蜂鸣器报警, 数显&机械压力表		叉托架高度	1M	钢丝绳直径	8mm
吸盘架翻转角度	液压翻转 0°-135°					
吸盘架旋转角度	液压控制无极旋转					
吸盘架左右水平移动距离	± 50mm					
手动侧扭角度	左右各 90°					

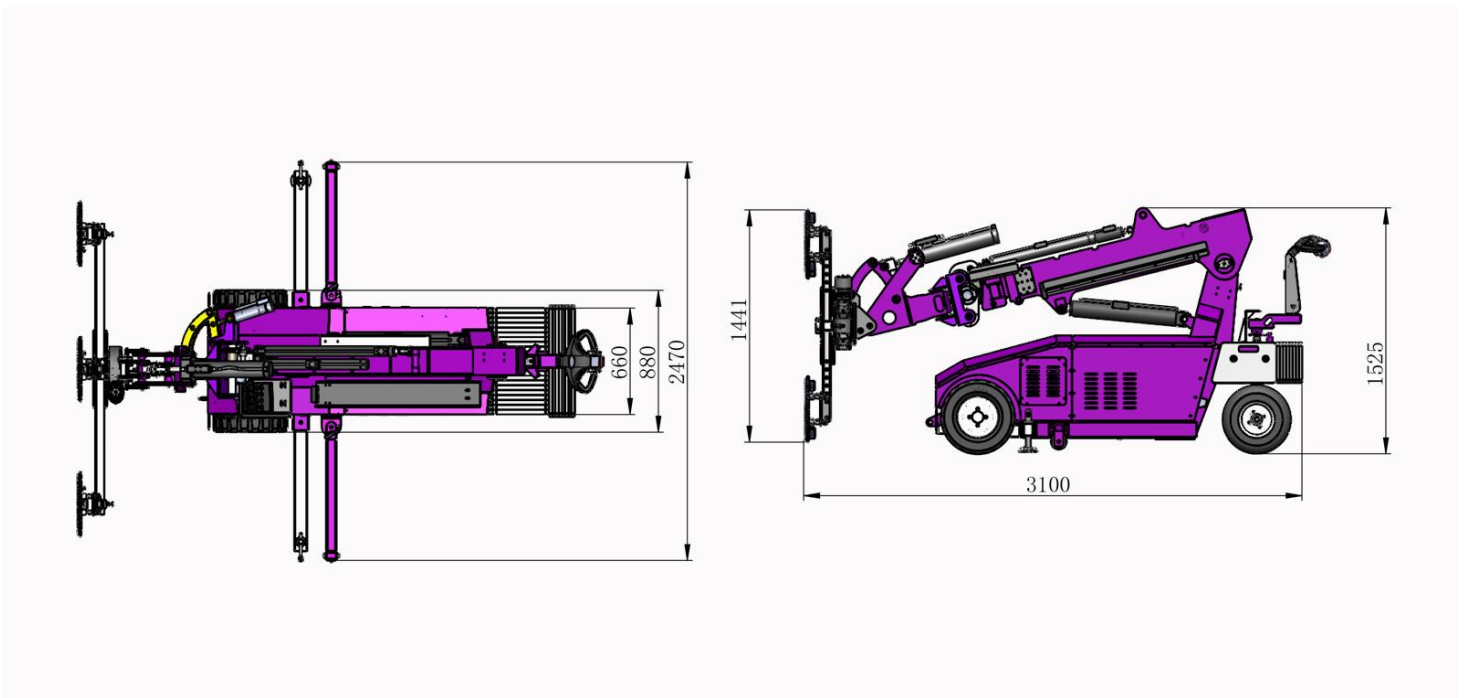
全系列车型都安装了防翻车测距离平衡传感器



WSR-600 负载曲线图  
Load graph



注意:最大负载重量需参照举臂长度区间!  
The Max. Load accords the length of extended arm!



### WSR600M多状态展示



广州市柯西机械设备有限公司  
Guang Zhou cowest Machinery Equipment Co.ltd

电话/Tel:020-87459743

E-mail:glass\_cowest@163.com

E-网址/web:www.cowestlift.com

地址/Add:广州市花都区永昌路12号

