

技术参数表：

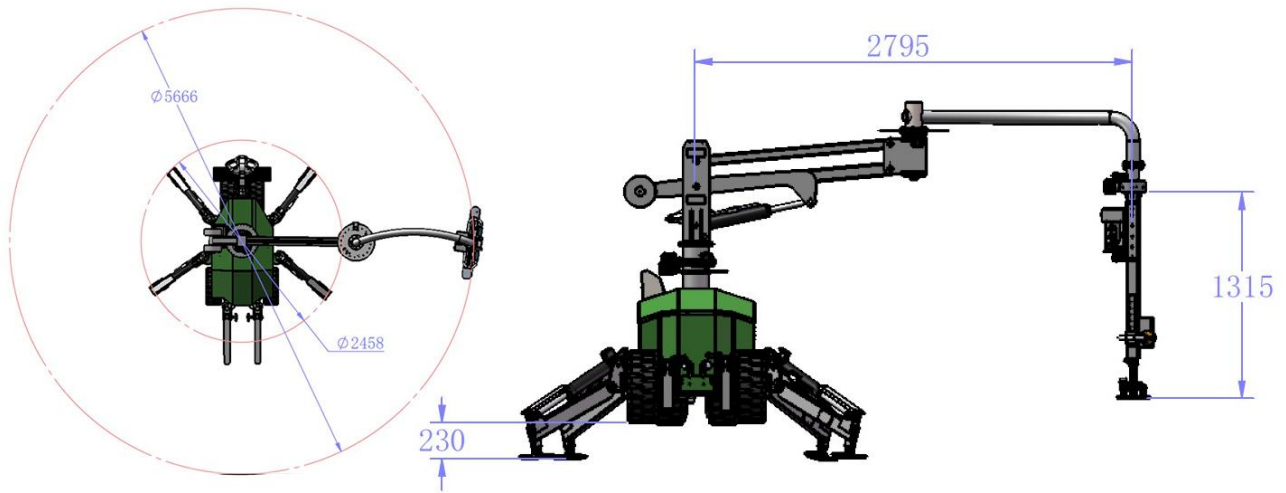
WSR PZ

路基石铺装电动安装车

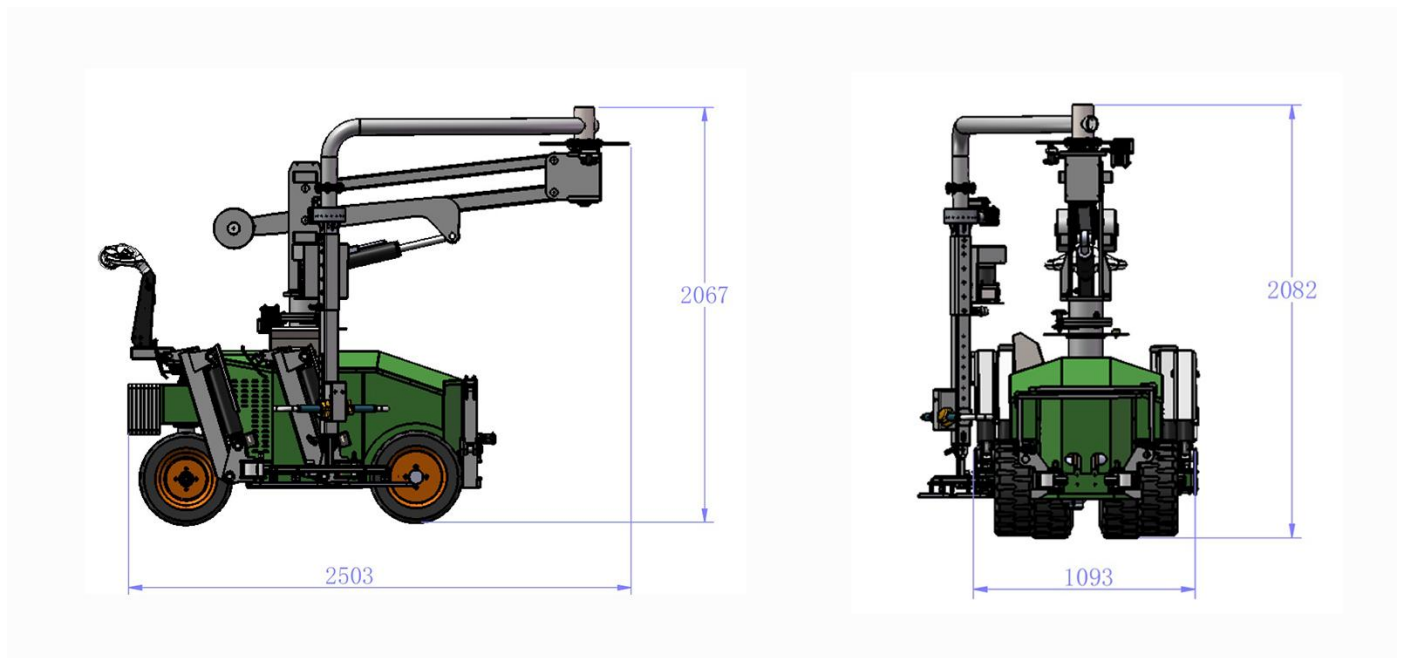


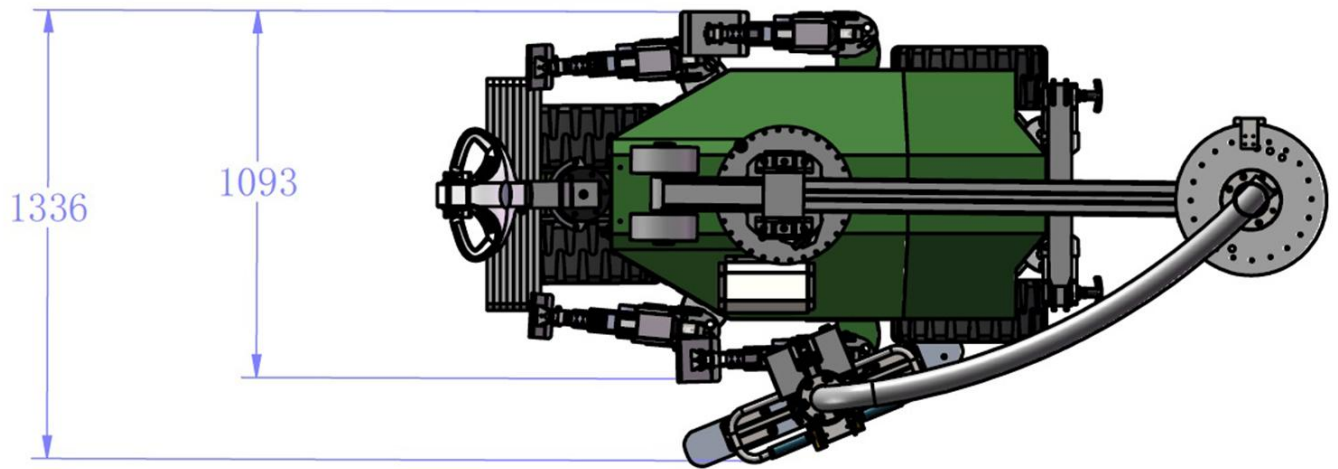
产品特点:

12V电池驱动行走，搭载大容量深循环电池，续航能力强。除设备自带大容量电池外，支持连接220V电源边充电边工作；电动按钮控制液压升降，最大承载150kg，可根据负载物品更换不同吸盘，夹具，轻松应对多种场景石材；同时配备叉齿结构，可负载石料至装配区，双节臂转盘设计，快捷收纳叉齿结构，轻松搬运石材到作业区；360°无死角覆盖；最长搬运半径为2.8m，一键收纳液压升降撑脚，一键平衡水平功能，可应对崎岖坑洼地面，且使长距离负载搬运更稳固。



WSR PZ - 尺寸图





WSR PZ 展示



广州市柯西机械设备有限公司

GuangZhou cowestMachineryEquipmentCo.ltd

电话/Tel:020-87459743

E-mail:glass_cowest@163.com

E-网址/web:www.cowestlift.com

地址/Add:广州市花都区永昌路12号

