

技术参数表：

WSR 800LA

电动玻璃安装

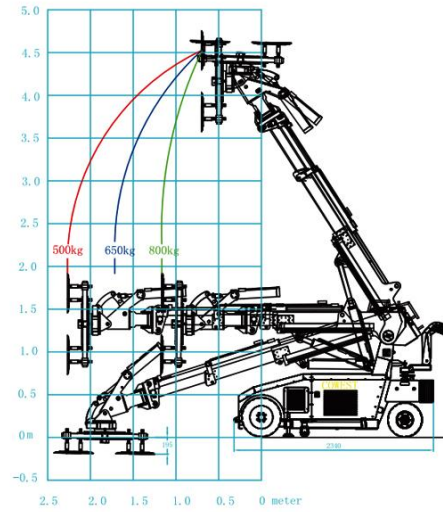


WSR800LA大载重多功能,具备电动行走、举升、翻转、旋转，遥控操作一机呵成；除了基础的玻璃搬运安装外，大理石板材，混硬土预制件，防火绝缘板都能轻松搬运安装。

性能参数

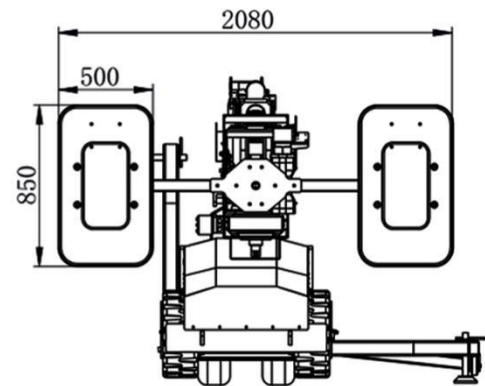
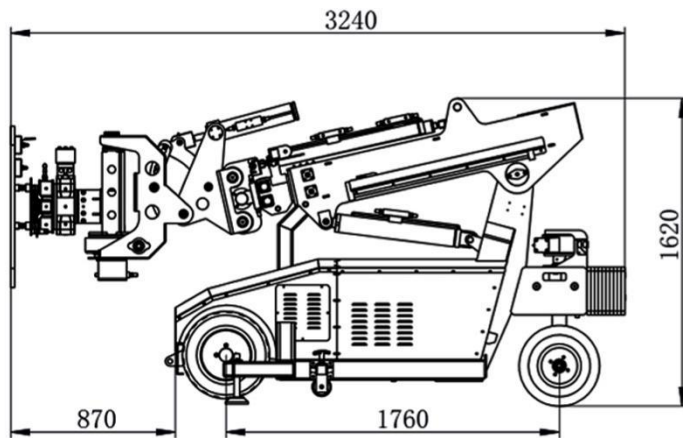
型号	WSR 800LA
最大作业高度	4.6M
最大起重量	800kg
最大吸取板材尺寸	7*3M
行驶速度	0-4km/h
额定功率	2.2kw
电池容量	2*DC12V 150Ah
液压油箱容量	15L
充电电压	AC110V-220V
整车续航能力	4h-8h
驱动方式	24V 电机前驱 (带方向助力)
爬坡能力	12%
吸盘个数	6个 /φ400mm
真空泵	双泵双系统
真空安全提示	蜂鸣器报警, 数显&机械压力表
前臂伸缩距离	1150mm
吸盘架翻转角度	液压控制 0°-135°
吸盘架旋转角度	液压控制无极旋转
吸盘架左右移动距离	± 50mm
吸盘架上下移动距离	± 75mm
吸盘架左右侧摆角度	左右各90°

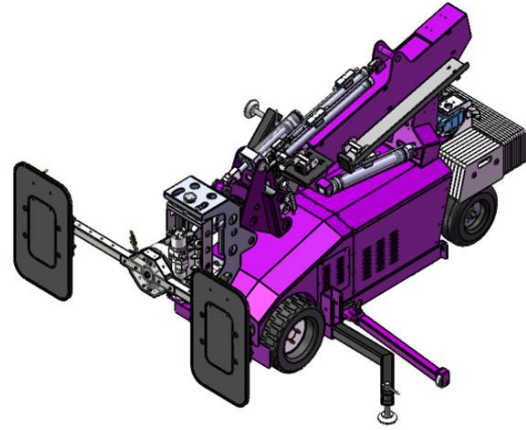
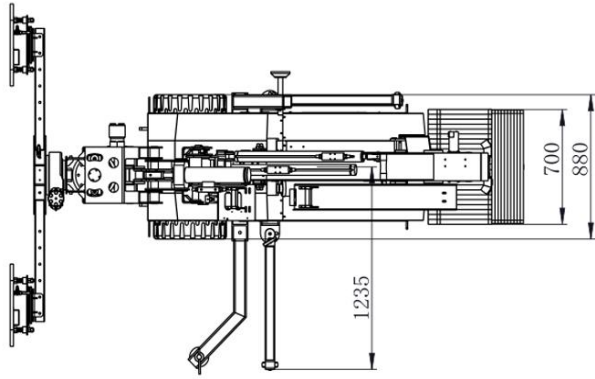
WSR-800L 负载曲线图
Load graph



注意:最大负载重量需参照举臂长度区间!
The Max. Load accords the length of extended arm!

WSR 800LA - 尺寸图





WSR800LA状态展示



广州市柯西机械设备有限公司

Guang Zhou cowest Machinery Equipment Co.ltd

电话/Tel:020-87459743

E-mail:glass_cowest@163.com

E-网址/web:www.cowestlift.com

地址/Add:广州市花都区永昌路12号

